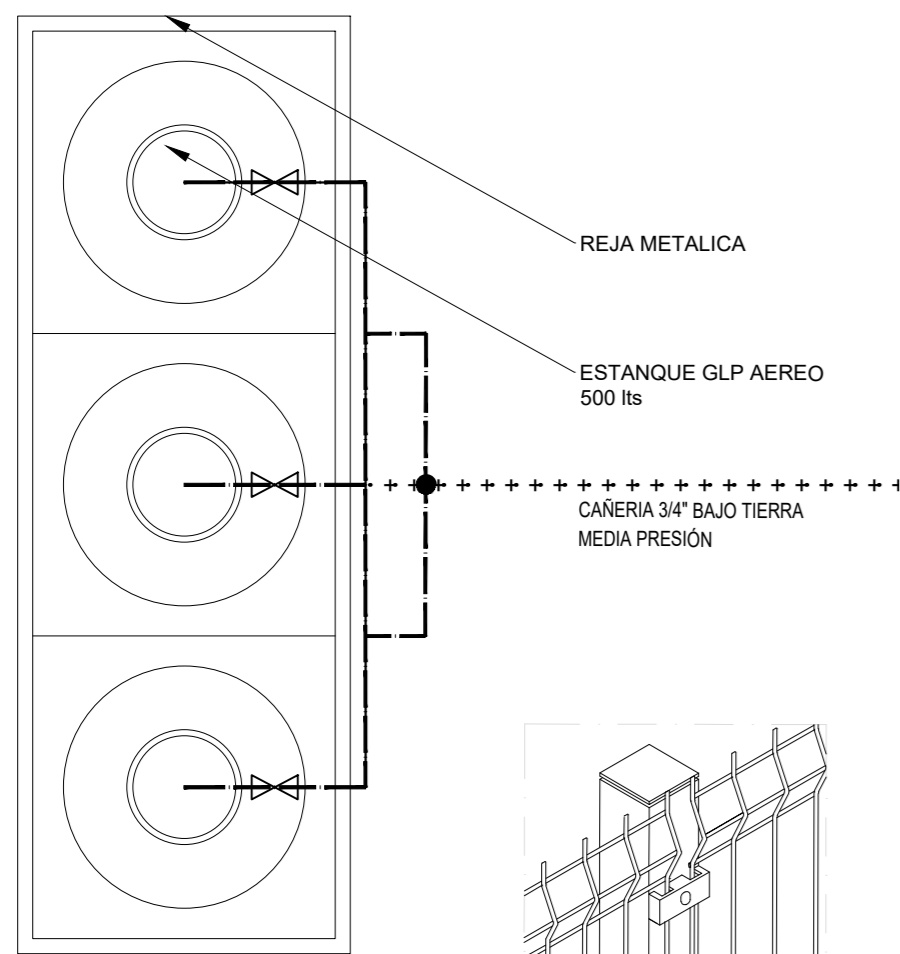
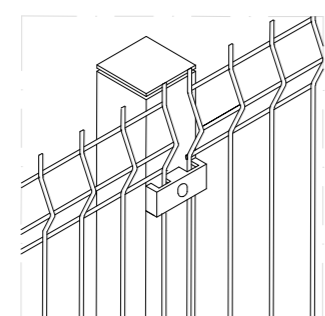


## CENTRAL DE ABASTECIMIENTO

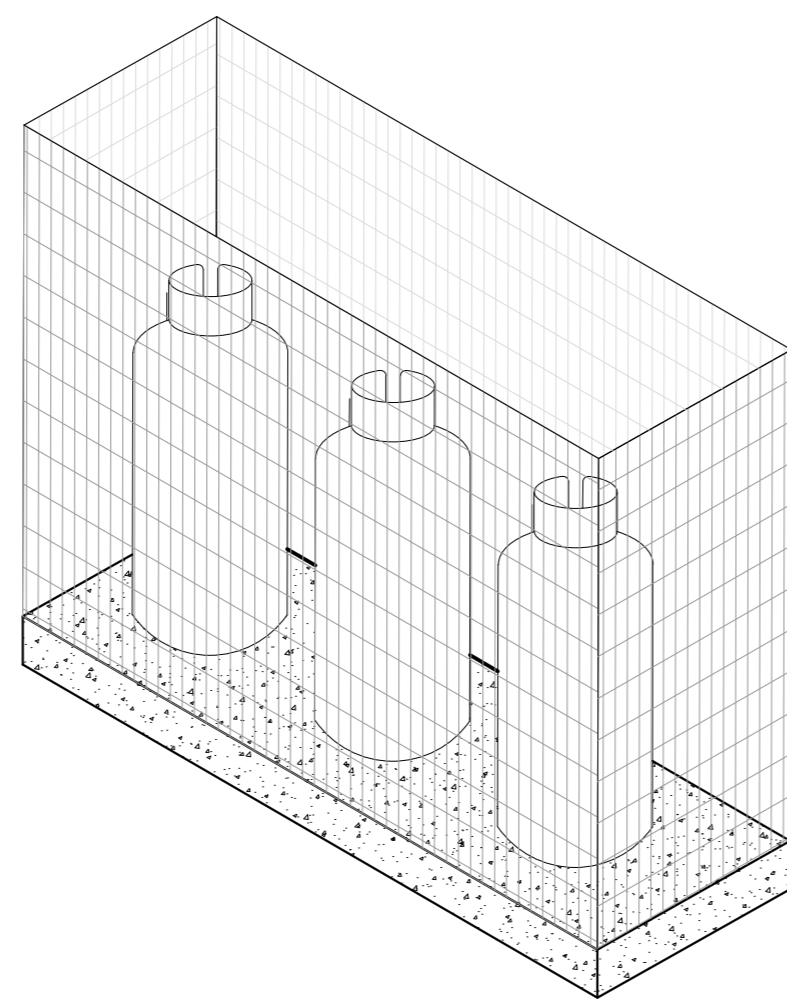
S/E



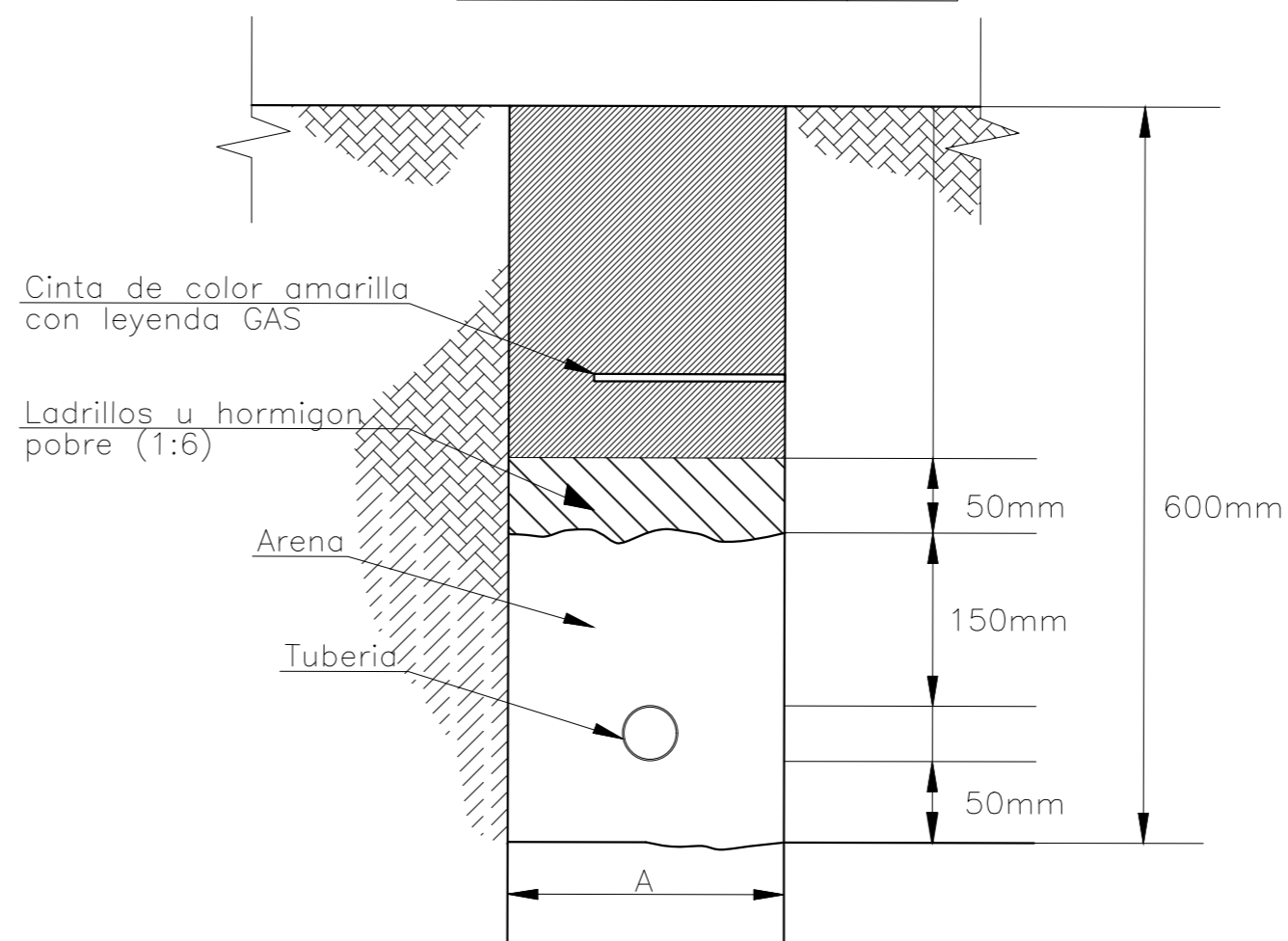
**CENTRAL GLP**  
ESTANQUE DE 500 LTS = 3 un.  
BASE RADIER H-15  
REJA METALICA PROTECCIÓN



REJA METALICA PROTECCIÓN  
MALLA TIPO 3D GALVANIZADA



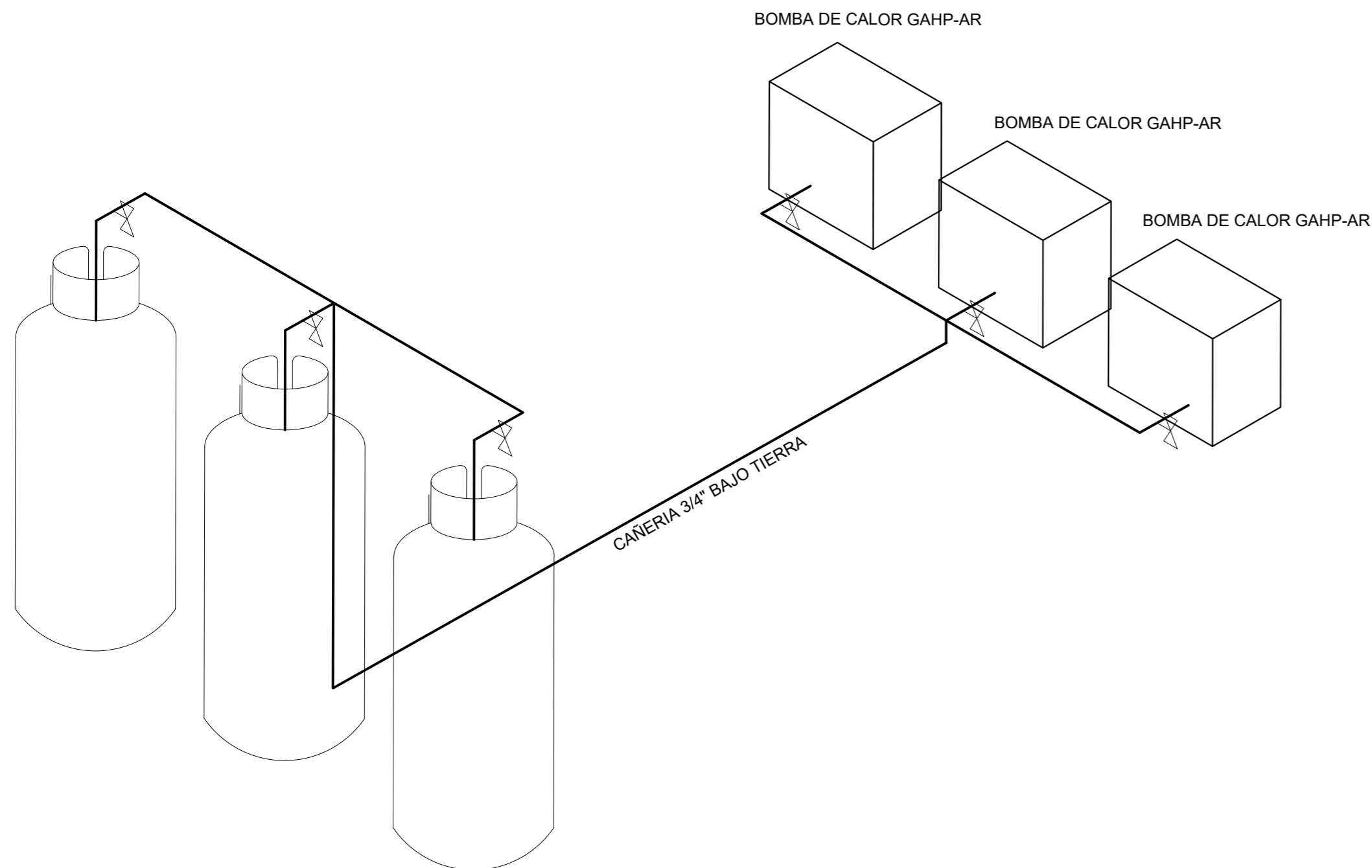
DIAMETRO DE TUBERIA	A
<3"	500
<4" <8"	700



ESQUEMA DE INSTALACIÓN TUBERIA ENTERRADA BAJO TERRENO NATURAL

## ISOMERICA GAS LICUADO

S/E



### NOTAS:

- LAS CAÑERIAS DE COBRE TIPO L, DEBEN TENER CERTIFICACION DE CALIDAD
- LA LLAVE DE PASO DE GAS DEBE SER CERTIFICADA.
- SE DEBERA UTILIZAR SOLDADURA DE PLATA DE 15% MINIMO
- LAS CAÑERIAS DE COBRE NO DEBE QUEDAR EN CONTACTO CON OTROS METALES
- LAS CAÑERIAS DE GAS DEBEN QUEDAR A 60 CMS DE CONDUCTORES ELECTRICOS.
- TODAS LAS INSTALACIONES DEBERÁN CERTIFICADAS POR LA SEC

## SIMBOLOGÍA



Obispo Donoso 5 of. 53 - Metro Baquedano  
Providencia  
+56 9 6843 2231  
disla@imasarquitectos.com  
oficina@imasarquitectos.com  
www.instagram.com / imasarqu

## CONSERVACIÓN INSTITUTO SUPERIOR DE COMERCIO DE CHILLÁN

DIRECCIÓN:	AV LIBERTAD N° 125
COMUNA:	CHILLAN
REGIÓN:	ÑUBLE
PROPIETARIO:	FUNDACION NACIONAL DEL COMERCIO PARA LA EDUCACIÓN-COMEDUC
RUT PROPIETARIO:	71.499.900-1
REPRESENTANTE LEGAL:	JOSÉ MANUEL FERNANDEZ SOLAR
RUT PROPIETARIO REP. LEGAL:	6.687.342-0
ROL SII :	82-1
FECHA:	---
FIRMA PROPIETARIO / REPRESENTANTE LEGAL:	FIRMA ARQUITECTO:
 JOSÉ MANUEL FERNANDEZ 6.687.342-0	 DANIEL ISLA CH. 13.281.697-2
FIRMA REVISOR INDEPENDIENTE:	ARQUITECTOS COLABORADORES:
	UDELIO SOTO PINTO

LAMINA: **DETALLES**

CONTENIDO:  
**CENTRAL DE ABASTECIMIENTO  
ISOMETRICA GAS LICUADO**

ESCALA:  
1:200

FORMATO:  
A1

VERSIÓN:  
V01-20022020

ARCHIVO DWG:  
XX\_A-000\_CONTENIDO.DWG

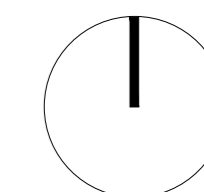


LÁMINA:

**C-103**